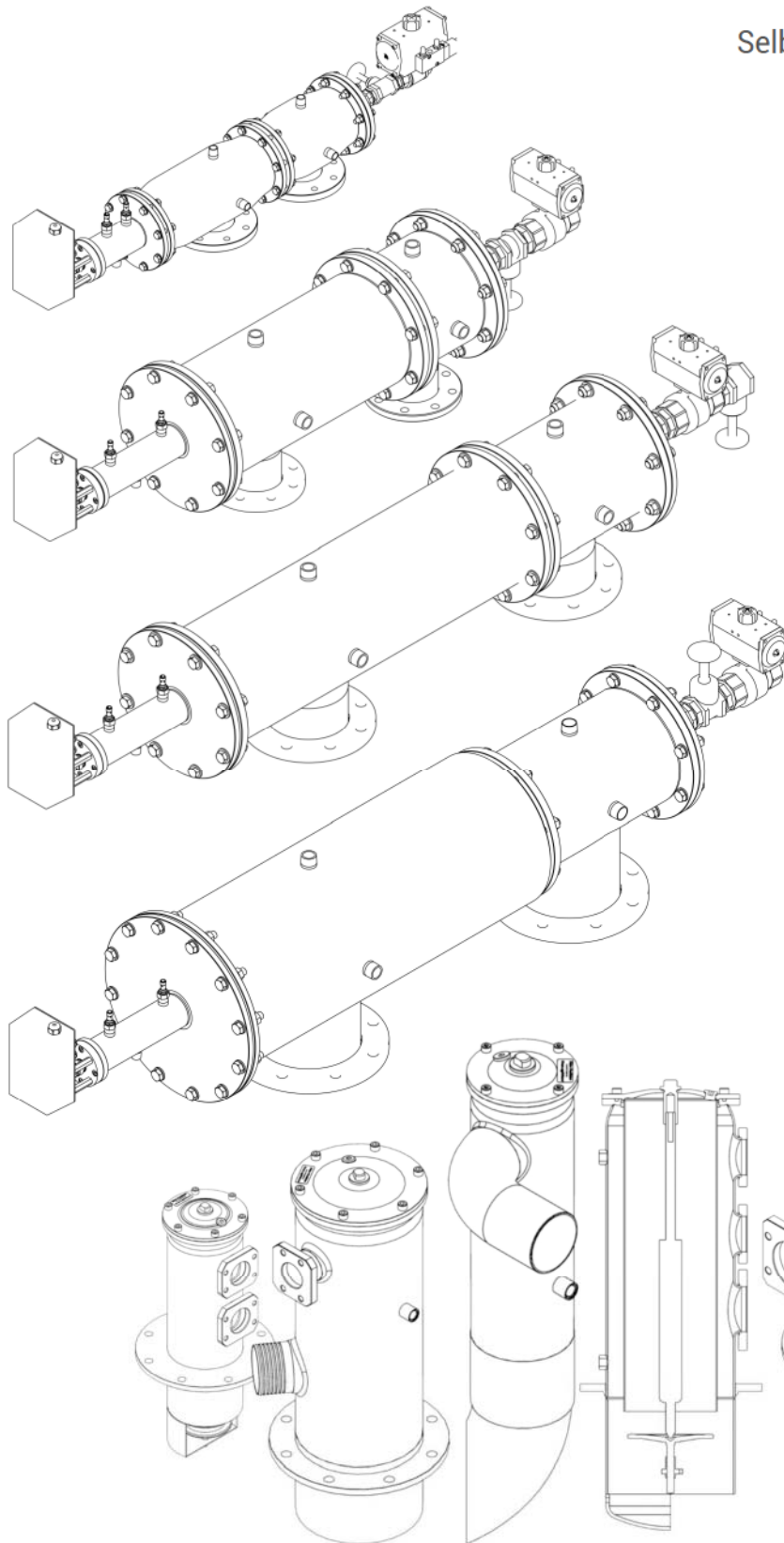


# Filter Profitlich – *Produktkatalog*

Produktlösungen für Filtrationstechnik



Selbstreinigende Flüssigkeitsfilter

Wasserabscheider

Filteraggregate

Doppelfilter

Topffilter

Saugfilter

Filtermedien

**FILTERPROFITLICH**  
Maschinenbau für Filtrationstechnik

Filter Profitlich Maschinenbau GmbH  
Am Honnefer Kreuz 59 • 53604 Bad Honnef  
Telefon: 02224 9373-0 • Fax: 02224 9373-15  
E-Mail: [info@filterprofi.de](mailto:info@filterprofi.de) • [www.filterprofi.de](http://www.filterprofi.de)

# Filter Profitlich – *Produktkatalog*

## Inhaltsverzeichnis

<b>Selbstreinigenden Flüssigkeitsfilter</b>	1-8
Funktionsbeschreibung der AquaPROFI Serie	1
AquaPROFI 713	2
AquaPROFI 3011	4
AquaPROFI 5011	6
AquaPROFI 7013	8
<b>Mechanische Flüssigkeitsfilter</b>	10-14
Topffilter und Doppelfilter	10
Beutelfilter	12
<b>Ölfilter</b>	14-22
Lieferprogramm Saugfilter	14
SAUGFILTER TYP <b>110</b> , Ausführung I	15
SAUGFILTER TYP <b>110</b> , Ausführung II	16
SAUGFILTER TYP <b>110</b> , Ausführung III	17
SAUGFILTER TYP <b>110V</b> , Ausführung II	18
SAUGFILTER TYP <b>110V</b> , Ausführung III	19
<b>Filtermedien</b>	20
Siebeinsätze für Saugfilter und Topffilter	20

# Funktionsbeschreibung der AquaPROFI Serie

## Vollautomatisch selbstreinigende Flüssigkeitsfilter

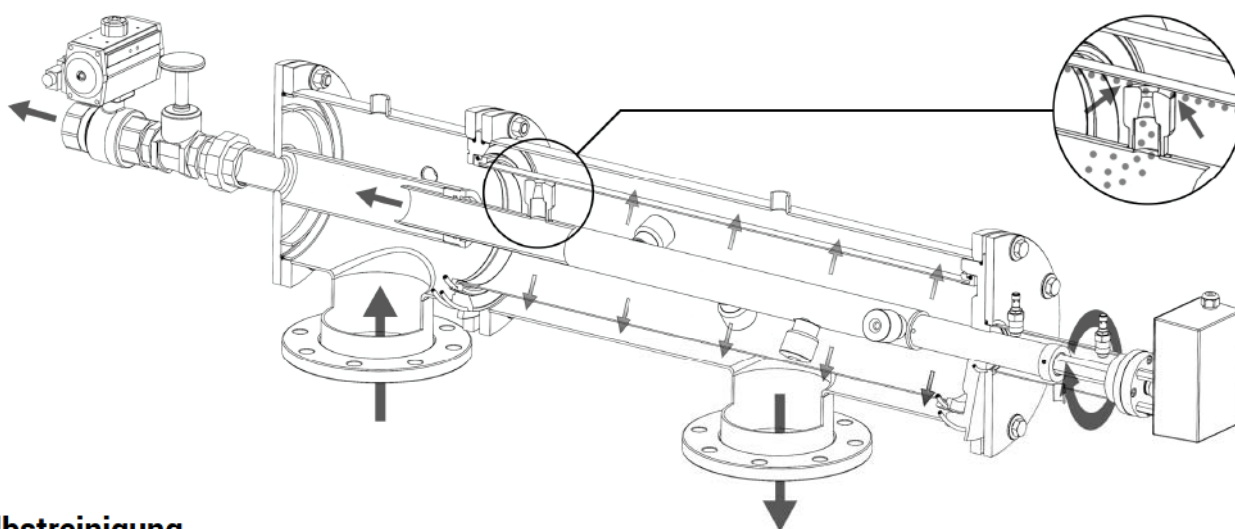
### Funktion

Die **AquaPROFI-Serie** besteht aus vollautomatisch selbstreinigenden Filtern, die über einen Getriebemotor, Trapezgewinde (Spindel), Saugwellen und Saugdüsen betrieben werden. Das Filterelement ist für diesen Betrieb ausgelegt und in unterschiedlichen Filtrationsfeinheiten von 2 - 1500 µm erhältlich.

### Arbeitsweise

Das Rohwasser fließt über den Rohwasseranschluss / Eingang in die Mitte des Filtergehäuses und durchströmt das Filterelement von innen nach außen.

Das gereinigte Wasser verlässt den Filter durch den Reinwasseranschluss/Ausgang. Da das Wasser durch das Filtersieb von innen nach außen fließt, verbleiben die Schmutzpartikel am Filtersiebbinneren und bilden so einen Filterkuchen, der zu einem Druckverlust zwischen Innen- (Rohwasserkammer) und Aussenseite (Reinwasserkammer) führt. Ein Differenzdruckmesser, der diesen Druckunterschied überwacht, löst bei einem gewünschten Grenzwert – in der Regel 0,5 bar – den Reinigungsprozess des Siebelementes aus.



### Selbstreinigung

Nach Erreichen des Differenzdrucks, löst ein Schaltkontakt die Abreinigung im Programm aus; alternativ erfolgt der Befehl über eine Zeitsteuerung oder über die Handbetätigung am Schaltkasten. Nach dem Start des automatischen Selbstreinigungsprogramms öffnet das Schmutzwasserablassventil nach einer Vorgabezeit. Danach wird der Getriebemotor angesteuert und treibt über eine Trapez- Gewindespindel, die mit der Saugdüsenwelle verbunden ist, die Saugdüsen spiralförmig mit einem vorbestimmten Abstand am Innensieb vorbei. Das in die Saugdüsen einströmende Wasser erzeugt einen Unterdruck an den Saugdüsen und saugt somit den Schmutz vom Siebelement ab. Der Betriebsdruck, die Partikeleigenschaften sowie die Viskosität sind die maßgeblichen Einflussfaktoren die hier berücksichtigt werden müssen.

### Merkmale:

- ▶ Filtration **im laufenden Betrieb ohne Betriebsunterbrechung.**
- ▶ Durchsatzleistung **bis 350m³/h. (abhängig von der Ausführung)**
- ▶ Feinheiten **2µm bis 500µm.**
- ▶ Abreinigung auch bei geringem Betriebsdruck **2,5 bar.**
- ▶ Spülung mit **Rohwasser.**
- ▶ **Vollautomatische** Auslösung der Rückspülung (**Selbstreinigung**).
- ▶ **geringes Spülwasseraufkommen.**
- ▶ **Baukastensystem** erlaubt Anpassungen und **Sonderwünsche.**
- ▶ Zahlreiche **Anwendungsmöglichkeiten** wie:  
Kühlwasser, Prozesswasser, Sperrwasser, Salzwasser  
Bewässerungssysteme, Abwasser, Oberflächenwasser.

Der Filterprozess läuft kontinuierlich weiter und der Betrieb wird nicht unterbrochen!

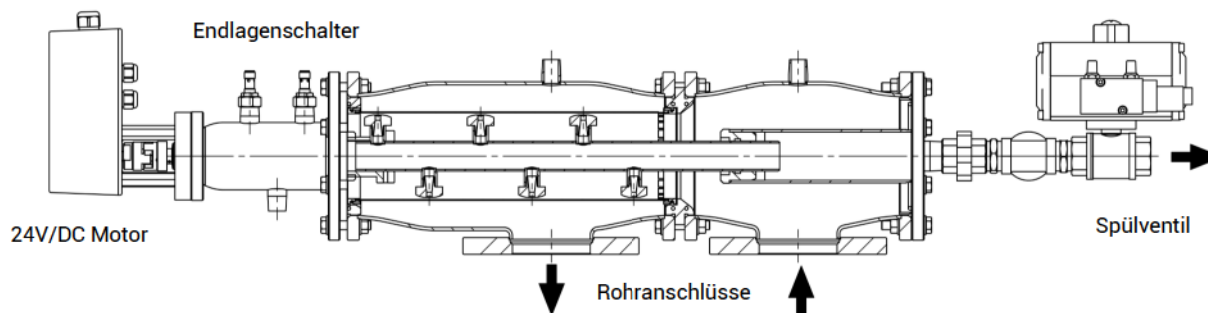
**FILTERPROFITLICH**  
Maschinenbau für Filtrationstechnik

Filter Profitlich Maschinenbau GmbH  
Am Honnefer Kreuz 59 • 53604 Bad Honnef  
Telefon: 02224 9373-0 • Fax: 02224 9373-15  
E-Mail: [info@filterprofi.de](mailto:info@filterprofi.de) • [www.filterprofi.de](http://www.filterprofi.de)

# Technische Daten – AquaPROFI 713

## Vollautomatisch selbstreinigende Flüssigkeitsfilter

- ▶ Die Reinigung des Filters, findet im laufenden Betrieb statt. Eine Umkehrung der Strömungsrichtung wie bei klassischen Rückspülfiltern ist nicht notwendig.
- ▶ Der Filter eignet sich zum Einbau in bestehende Leitungssysteme. Ein Fundament ist nicht nötig.
- ▶ Er lässt sich senkrecht oder waagrecht betreiben, wenn möglich ist die senkrechte Variante vorzuziehen.
- ▶ Für den Betrieb des Filters sind nur vier Dinge nötig:  
Stromzuleitung 230V/400V, druckführende Leitungen (min. 2,5 bar), vorbereitete Rohranschlüsse und eine drucklose Leitung für den Spülwasserabfluss (Schlauch oder HT Rohr).



Grundeigenschaften AP713	Werte	Ausführung
Mögliche Gehäusewerkstoffe:	1.4301, 1.4571, S235JR	Edelstahl oder Stahl pulverbeschichtet (Korrosionsschutzklasse C5)
Max. Durchsatzleistung	50 m³/h	Abhängig von der Filterfeinheit und der Schmutzfracht
Min. Betriebsdruck:	2,5 bar	Während der Spülphase
Max. Betriebsdruck:	10 bar	
Filterfläche:	700 cm²	
Max. Betriebstemperatur:	110° C	Bei nicht brennenden Medien
Spüldauer	15-25 Sekunden	Abfahren beider Endlagenschalter
Spülwassermenge	30-60 L	Abhängig vom Vordruck und Öffnungswinkel des Abwasserventils
Anschlüsse	Werte	Ausführung
Anschlüsse Zu-/Ablauf:	DN25–DN80	Fester Flansch, (Andere Anschlussgrößen auf Nachfrage möglich)
Anschlüsse Messinstrumente:	R1" / R2"	Edelstahl Muffen, S235JR Nippel
Anschluss Abwasser/Spülventil:	R1" / R1 ½" / R2"	Bronze, Edelstahl
Spülwasserablauf	DN50 oder mehr	Fallend, in drucklose Leitung
Steuerung	Werte	Ausführung
HMI / Steuerung:		SIMATIC S7 1200 mit Touchpanel KTP 700 oder LOGO
Einspeisung	230V / 400V	Ohne Pumpe / mit Pumpe
Antriebsmotor	24V/DC, 4A	FPM436
Elektrisches Ventil	24V/DC, 4A	
Endlagenkontrolle	24V/DC	Verschraubung M12 Öffner mit Kontrollleuchten

### Feinheiten der Siebelemente, Edelstahl 1.4404

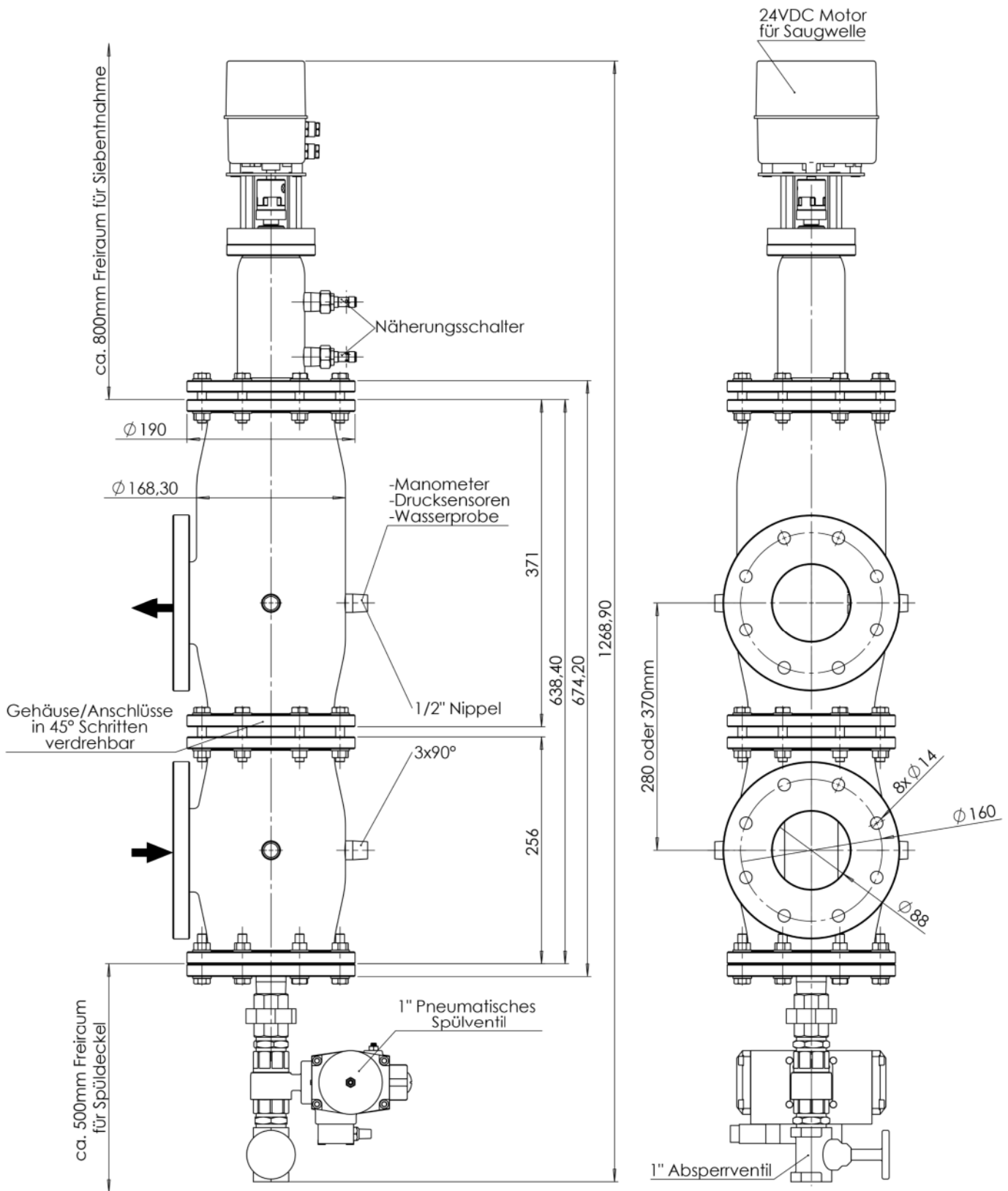
mm	0,5	0,3	0,2	0,13	0,1	0,08	0,05	0,035	0,02	0,01	0,005	0,002
µm	500	300	200	130	100	80	50	35	20	10	5	2

**FILTERPROFITLICH**  
Maschinenbau für Filtrationstechnik

Filter Profitlich Maschinenbau GmbH  
Am Honnefer Kreuz 59 • 53604 Bad Honnef  
Telefon: 02224 9373-0 • Fax: 02224 9373-15  
E-Mail: [info@filterprofi.de](mailto:info@filterprofi.de) • [www.filterprofi.de](http://www.filterprofi.de)

# Maßblatt – AquaPROFI 713

Vollautomatisch selbstreinigende Flüssigkeitsfilter



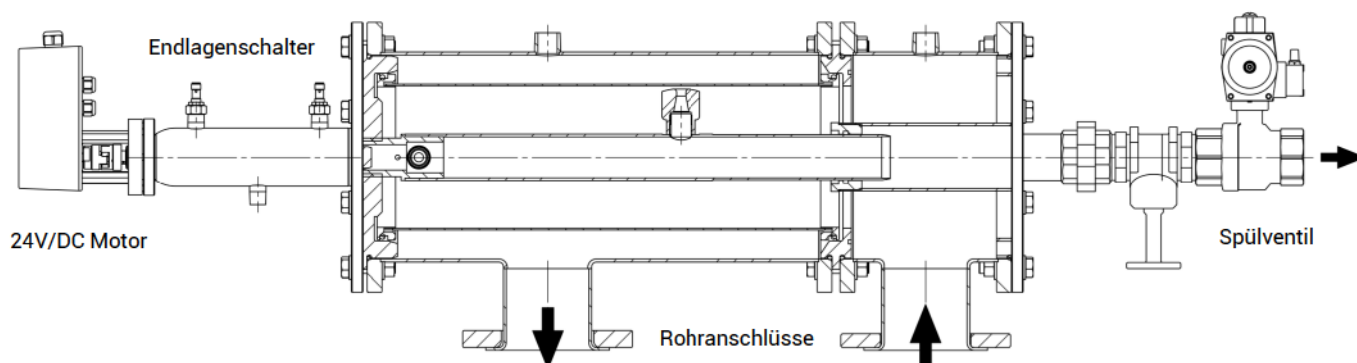
**FILTERPROFITLICH**  
Maschinenbau für Filtrationstechnik

Filter Profitlich Maschinenbau GmbH  
Am Honnefer Kreuz 59 • 53604 Bad Honnef  
Telefon: 02224 9373-0 • Fax: 02224 9373-15  
E-Mail: [info@filterprofi.de](mailto:info@filterprofi.de) • [www.filterprofi.de](http://www.filterprofi.de)

# Technische Daten – AquaPROFI 3011

## Vollautomatisch selbstreinigende Flüssigkeitsfilter

- ▶ Die Reinigung des Filters, findet im laufenden Betrieb statt. Eine Umkehrung der Strömungsrichtung wie bei klassischen Rückspülfiltern ist nicht notwendig.
- ▶ Der Filter eignet sich zum Einbau in bestehende Leitungssysteme. Ein Fundament ist nicht nötig.
- ▶ Er lässt sich senkrecht oder waagrecht betreiben, wenn möglich ist die senkrechte Variante vorzuziehen.
- ▶ Für den Betrieb des Filters sind nur vier Dinge nötig:  
Stromzuleitung 230V/400V, druckführende Leitungen (min. 2,5 bar), vorbereitete Rohranschlüsse und eine drucklose Leitung für den Spülwasserabfluss (Schlauch oder HT Rohr).



Grundeigenschaften AP3011	Werte	Ausführung
Mögliche Gehäusewerkstoffe:	1.4301, 1.4571, S235JR	Edelstahl oder Stahl pulverbeschichtet (Korrosionsschutzklasse C5)
Max. Durchsatzleistung	100 m <sup>3</sup> /h (bei 100µm)	Abhängig von der Filterfeinheit und der Schmutzfracht
Min. Betriebsdruck:	2,5 bar	Während der Spülphase
Max. Betriebsdruck:	10 bar	
Filterfläche:	3000 cm <sup>2</sup>	
Max. Betriebstemperatur:	110° C	Bei nicht brennenden Medien
Spüldauer	ca. 30 Sekunden	Abfahren beider Endlagenschalter
Spülwassermenge	60 L	Abhängig vom Vordruck und Öffnungswinkel des Abwasserventils
Anschlüsse	Werte	Ausführung
Anschlüsse Zu-/Ablauf:	DN80–DN100	Losser Flansch, (Andere Anschlussgrößen auf Nachfrage möglich)
Anschlüsse Messinstrumente:	R1" / R2"	Edelstahl Muffen, S235JR Nippel
Anschluss Abwasser/Spülventil:	R1" / R1 ½" / R2"	Bronze, Edelstahl
Spülwasserablauf	DN50 oder mehr	Fallend, in drucklose Leitung
Steuerung	Werte	Ausführung
HMI / Steuerung:	24V/DC, 10A	SIMATIC S7 1200 mit Touchpanel KTP 700 oder LOGO
Einspeisung	230V / 400V	Ohne Pumpe / mit Pumpe
Antriebsmotor	24V/DC, 3A	FPM436
Elektrisches Ventil	24V/DC, 4A	
Endlagenkontrolle	24V/DC	Verschraubung M12 Öffner mit Kontrollleuchten

### Feinheiten der Siebelemente, Edelstahl 1.4404

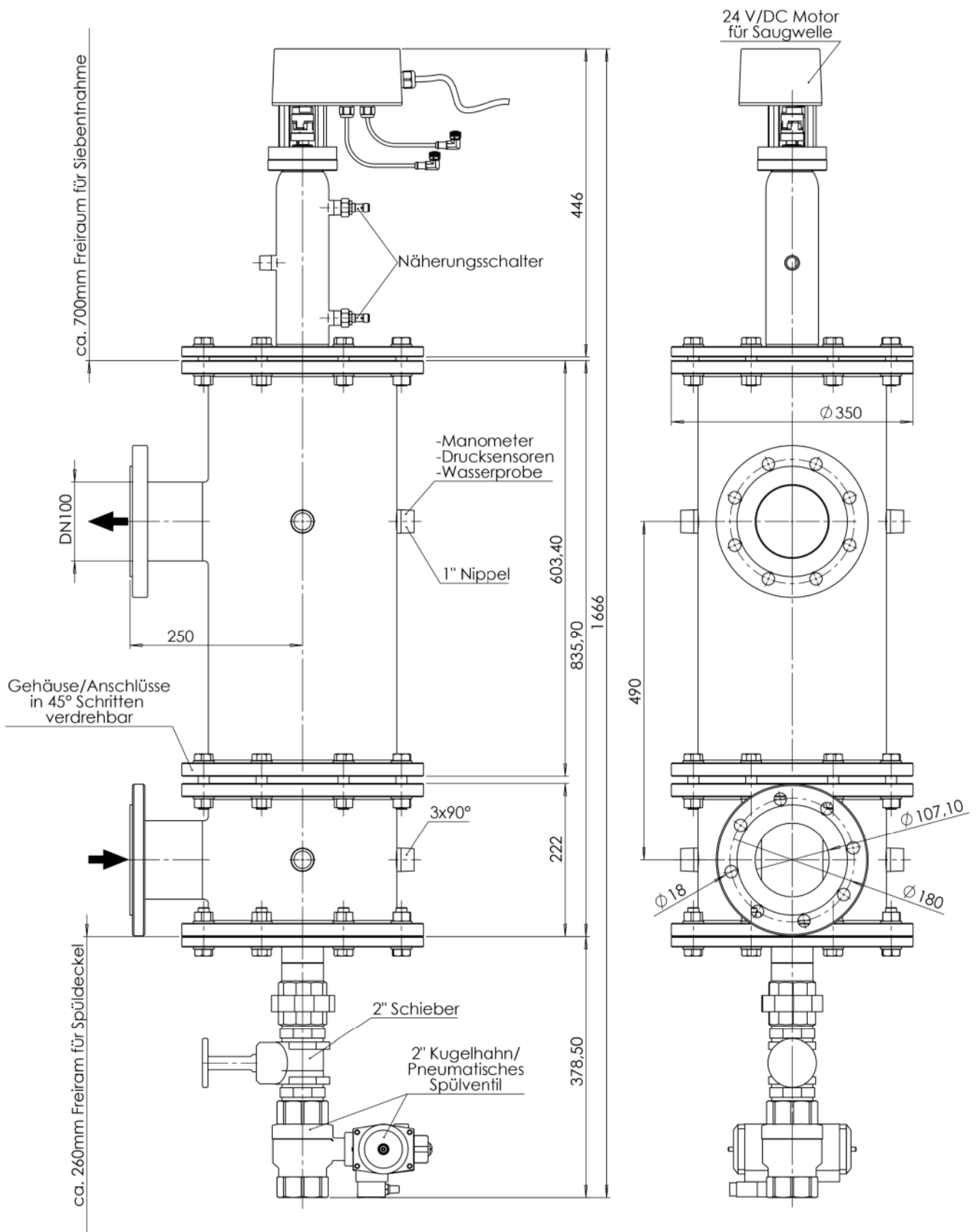
mm	0,5	0,3	0,2	0,13	0,1	0,08	0,05	0,035	0,02	0,01	0,005	0,002
µm	500	300	200	130	100	80	50	35	20	10	5	2

**FILTERPROFITLICH**  
Maschinenbau für Filtrationstechnik

Filter Profitlich Maschinenbau GmbH  
Am Honnefer Kreuz 59 • 53604 Bad Honnef  
Telefon: 02224 9373-0 • Fax: 02224 9373-15  
E-Mail: [info@filterprofi.de](mailto:info@filterprofi.de) • [www.filterprofi.de](http://www.filterprofi.de)

# Maßblatt – AquaPROFI 3011

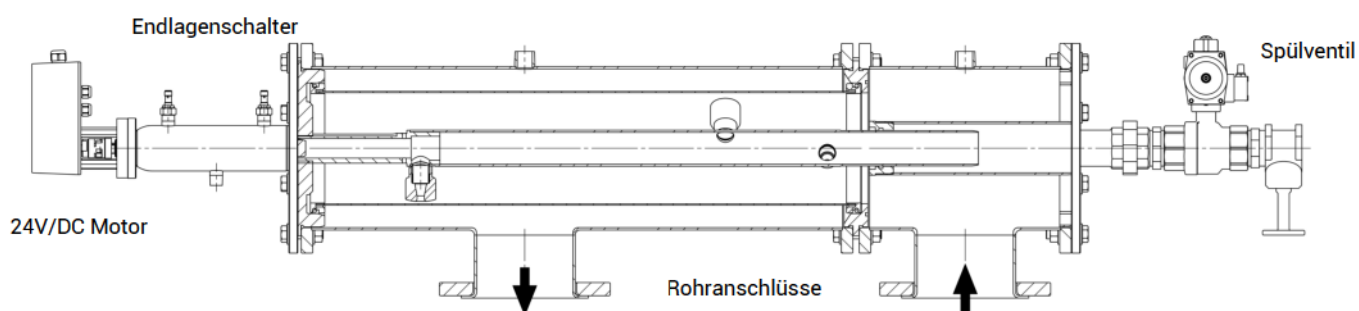
Vollautomatisch selbstreinigende Flüssigkeitsfilter



# Technische Daten – AquaPROFI 5011

## Vollautomatisch selbstreinigende Flüssigkeitsfilter

- ▶ Die Reinigung des Filters, findet im laufenden Betrieb statt. Eine Umkehrung der Strömungsrichtung wie bei klassischen Rückspülfiltern ist nicht notwendig.
- ▶ Der Filter eignet sich zum Einbau in bestehende Leitungssysteme. Ein Fundament ist nicht nötig.
- ▶ Er lässt sich senkrecht oder waagrecht betreiben, wenn möglich ist die senkrechte Variante vorzuziehen.
- ▶ Für den Betrieb des Filters sind nur vier Dinge nötig:  
Stromzuleitung 230V/400V, druckführende Leitungen (min. 2,5 bar), vorbereitete Rohranschlüsse und eine drucklose Leitung für den Spülwasserabfluss (Schlauch oder HT Rohr).



Grundeigenschaften AP5011	Werte	Ausführung
Mögliche Gehäusewerkstoffe:	1.4301, 1.4571, S235JR	Edelstahl oder Stahl pulverbeschichtet (Korrosionsschutzklasse C5)
Max. Durchsatzleistung	160 m <sup>3</sup> /h (bei 150µm)	Abhängig von der Filterfeinheit und der Schmutzfracht
Min. Betriebsdruck:	2,5 bar	Während der Spülphase
Max. Betriebsdruck:	10 bar	
Filterfläche:	5000 cm <sup>2</sup>	
Max. Betriebstemperatur:	110° C	Bei nicht brennenden Medien
Spüldauer	ca. 30 Sekunden	Abfahren beider Endlagenschalter
Spülwassermenge	90 L	Abhängig vom Vordruck und Öffnungswinkel des Abwasserventils
Anschlüsse	Werte	Ausführung
Anschlüsse Zu-/Ablauf:	DN125–DN150	Losser Flansch, (Andere Anschlussgrößen auf Nachfrage möglich)
Anschlüsse Messinstrumente:	R1" / R2"	Edelstahl Muffen, S235JR Nippel
Anschluss Abwasser/Spülventil:	R1" / R1 ½" / R2"	Bronze, Edelstahl
Spülwasserablauf	DN50 oder mehr	Fallend, in drucklose Leitung
Steuerung	Werte	Ausführung
HMI / Steuerung:		SIMATIC S7 1200 mit Touchpanel KTP 700 oder LOGO
Einspeisung	230V / 400V	Ohne Pumpe / mit Pumpe
Antriebsmotor	24V/DC, 3A	FPM463
Elektrisches Ventil	24V/DC, 4A	
Endlagenkontrolle	24V/DC	Verschraubung M12 Öffner mit Kontrollleuchten

### Feinheiten der Siebelemente, Edelstahl 1.4404

mm	0,5	0,3	0,2	0,13	0,1	0,08	0,05	0,035	0,02	0,01	0,005	0,002
µm	500	300	200	130	100	80	50	35	20	10	5	2

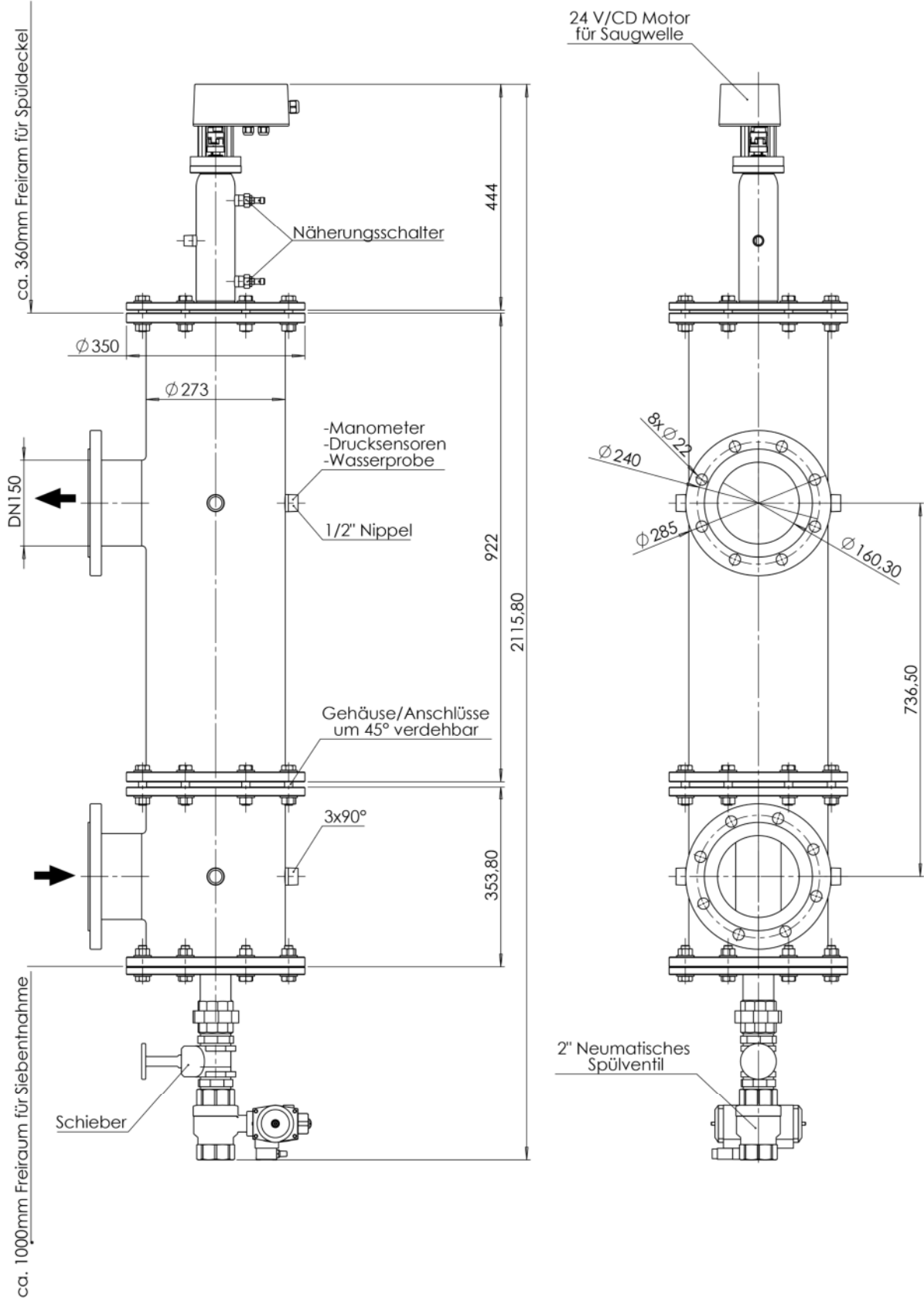
**FILTERPROFITLICH**  
Maschinenbau für Filtrationstechnik

Filter Profitlich Maschinenbau GmbH  
Am Honnefer Kreuz 59 • 53604 Bad Honnef  
Telefon: 02224 9373-0 • Fax: 02224 9373-15  
E-Mail: [info@filterprofi.de](mailto:info@filterprofi.de) • [www.filterprofi.de](http://www.filterprofi.de)



# Maßblatt – AquaPROFI 5011

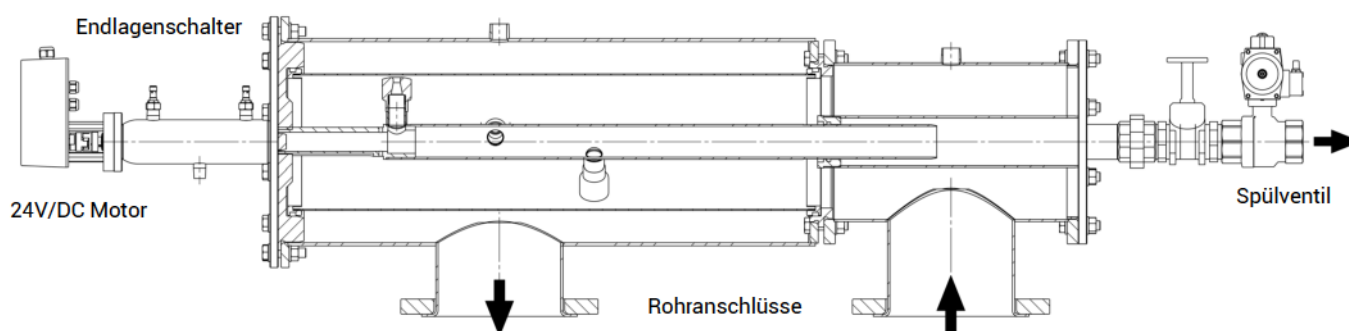
Vollautomatisch selbstreinigende Flüssigkeitsfilter



# Technische Daten – AquaPROFI 7013

## Vollautomatisch selbstreinigende Flüssigkeitsfilter

- ▶ Die Reinigung des Filters, findet im laufenden Betrieb statt. Eine Umkehrung der Strömungsrichtung wie bei klassischen Rückspülfiltern ist nicht notwendig.
- ▶ Der Filter eignet sich zum Einbau in bestehende Leitungssysteme. Ein Fundament ist nicht nötig.
- ▶ Er lässt sich senkrecht oder waagrecht betreiben, wenn möglich ist die senkrechte Variante vorzuziehen.
- ▶ Für den Betrieb des Filters sind nur vier Dinge nötig:  
Stromzuleitung 230V/400V, druckführende Leitungen (min. 2,5 bar), vorbereitete Rohranschlüsse und eine drucklose Leitung für den Spülwasserabfluss (Schlauch oder HT Rohr).



Grundeigenschaften AP7013	Werte	Ausführung
Mögliche Gehäusewerkstoffe:	1.4301, 1.4571, S235JR	Edelstahl oder Stahl pulverbeschichtet (Korrosionsschutzklasse C5)
Max. Durchsatzleistung	340 m <sup>3</sup> /h (bei 130µm)	Abhängig von der Filterfeinheit und der Schmutzfracht
Min. Betriebsdruck:	2,5 bar	Während der Spülphase
Max. Betriebsdruck:	10 bar	
Filterfläche:	7000 cm <sup>2</sup>	
Max. Betriebstemperatur:	110° C	Bei nicht brennenden Medien
Spüldauer	ca. 30 Sekunden	Abfahren beider Endlagenschalter
Spülwassermenge	90-150 L	Abhängig vom Vordruck und Öffnungswinkel des Abwasserventils
Anschlüsse	Werte	Ausführung
Anschlüsse Zu-/Ablauf:	DN200- DN250	Losser Flansch, (Andere Anschlussgrößen auf Nachfrage möglich)
Anschlüsse Messinstrumente:	R1" / R2"	Edelstahl Muffen, S235JR Nippel
Anschluss Abwasser/Spülventil:	R1" / R1 ½" / R2"	Bronze, Edelstahl
Spülwasserablauf	DN50 oder mehr	Fallend, in drucklose Leitung
Steuerung	Werte	Ausführung
HMI / Steuerung:		SIMATIC S7 1200 mit Touchpanel KTP 700 oder LOGO
Einspeisung	230V / 400V	Ohne Pumpe / mit Pumpe
Antriebsmotor	24V/DC, 4A	FPM436
Elektrisches Ventil	24V/DC, 4A	
Endlagenkontrolle	24V/DC	Verschraubung M12 Öffner mit Kontrollleuchten

### Feinheiten der Siebelemente, Edelstahl 1.4404

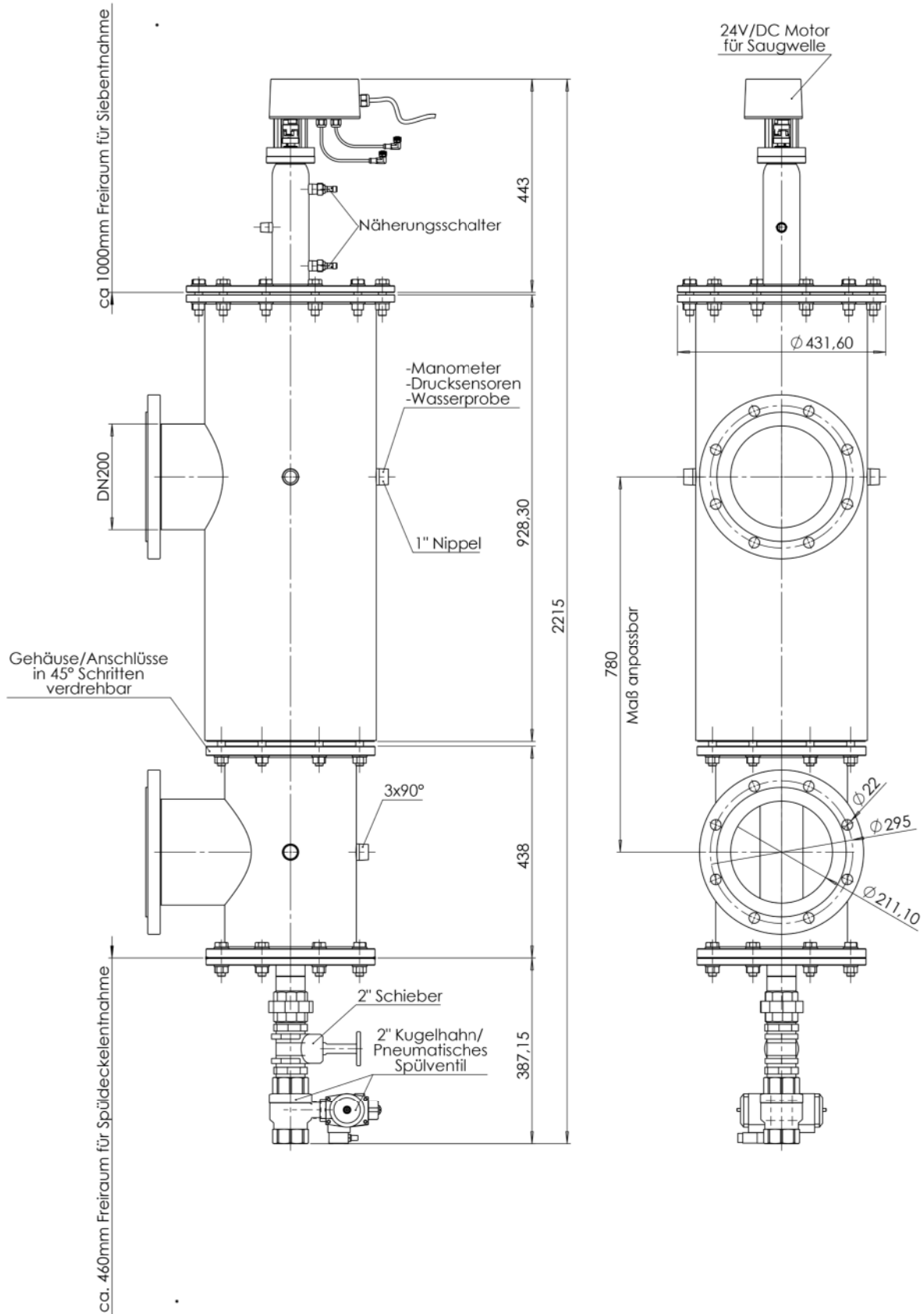
mm	0,5	0,3	0,2	0,13	0,1	0,08	0,05	0,035	0,02	0,01	0,005	0,002
µm	500	300	200	130	100	80	50	35	20	10	5	2

**FILTERPROFITLICH**  
Maschinenbau für Filtrationstechnik

Filter Profitlich Maschinenbau GmbH  
Am Honnefer Kreuz 59 • 53604 Bad Honnef  
Telefon: 02224 9373-0 • Fax: 02224 9373-15  
E-Mail: [info@filterprofi.de](mailto:info@filterprofi.de) • [www.filterprofi.de](http://www.filterprofi.de)

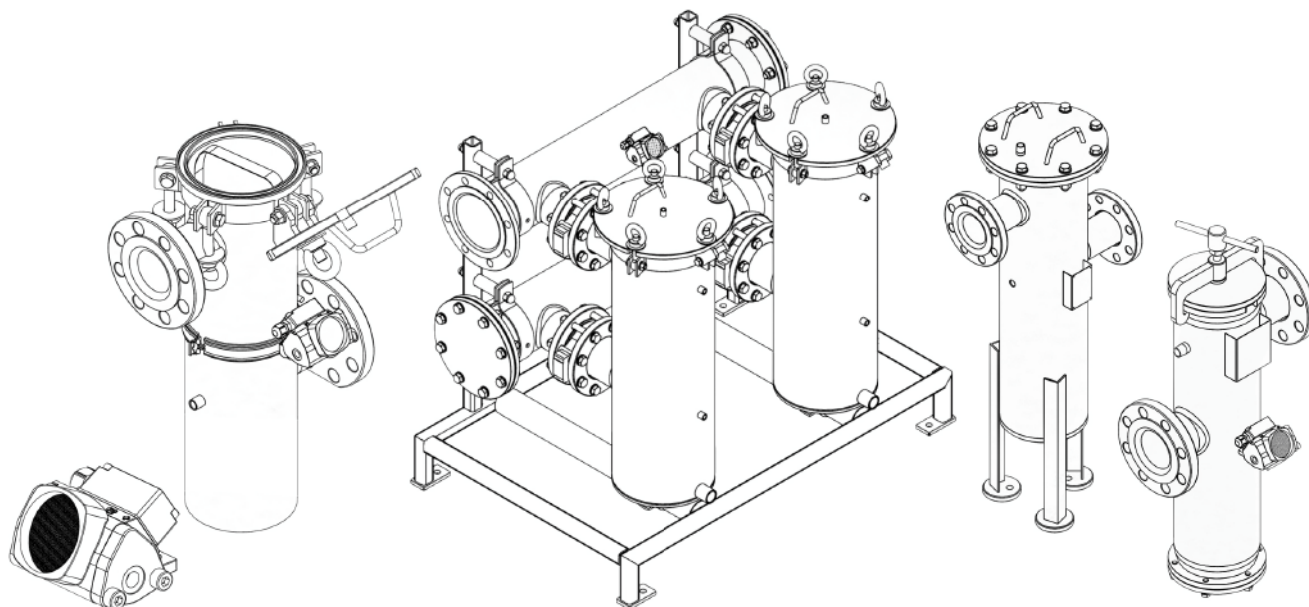
# Maßblatt – AquaPROFI 7013

Vollautomatisch selbstreinigende Flüssigkeitsfilter



# TopfFILTER der Größe 111,112,113,114

Mechanische Flüssigkeitsfilter



## Produktbeschreibung:

Die **TopfFILTER** des Typs 130 und 140 stellen eine kostengünstige, manuelle Alternative zu unseren selbstreinigen **AquaPROFIS** dar. Das Grundgehäuse, der sogenannte Topf, nimmt je nach Ausführung und Anwendung verschiedene Siebkorbgrößen auf. Die Feinheit der abwaschbaren Siebkörbe beginnt bei  $2\mu\text{m}$ , ein Differenzdruckanzeiger zeigt Ihnen den Verschmutzungsgrad und den Zeitpunkt der bestmöglichen Reinigung an. Geöffnet werden die Deckel der **TopfFILTER** mit Hilfe eines Schnellverschlusses oder einfacherer Ringmuttern ohne spezielle Werkzeuge. Die Rohranschlüsse lassen sich sowohl als Außengewinde, angefangen bei 1" ,wie auch als Fest- oder Losflansche realisieren. Die lichten Maße der Rohranschlüsse, lassen sich nach Abklärung individuell fertigen.

## Auslegung:

Das Herzstück unserer **TopfFILTER**, ist der Siebkorb. Dieser wird nach dem Öffnen des Filters an einem Griff herausgezogen und mit dem inliegenden Siebelement gereinigt. Wir fertigen für Sie individuell den passenden Siebkorb, je nach Anwendungsgebiet. Hierbei muss das Verhältnis zwischen Durchflussmenge, Feinheit und Schmutzfracht berücksichtigt werden.

Als Standard haben sich über die Jahre folgende, aufgeführten Größen herausgebildet:

- ▶ TF130111s > 100  $\mu\text{m}$  > 100  $\text{m}^3/\text{h}$
- ▶ TF130112s > 100  $\mu\text{m}$  > 150  $\text{m}^3/\text{h}$
- ▶ TF130113s > 100  $\mu\text{m}$  > 200  $\text{m}^3/\text{h}$
- ▶ TF130114s > 100  $\mu\text{m}$  > 250  $\text{m}^3/\text{h}$

**FILTERPROFITLICH**  
Maschinenbau für Filtrationstechnik

Filter Profitlich Maschinenbau GmbH  
Am Honnefer Kreuz 59 • 53604 Bad Honnef  
Telefon: 02224 9373-0 • Fax: 02224 9373-15  
E-Mail: [info@filterprofi.de](mailto:info@filterprofi.de) • [www.filterprofi.de](http://www.filterprofi.de)

# Technische Daten Topf**FILTER**

## Mechanische Flüssigkeitsfilter

### Konstruktion:

Die Konstruktion der Topffilter basiert auf einem Baukastensystem und sind flexibel und schnell anpassbar. Wir bauen nach Ihren Anforderungen einzelne Filter die Sie in Ihr vorhandenes System ohne Fundament integrieren können. Alternativ auch mittels Verteiler parallelgeschalteter Doppelfilter, um die Leistungsfähigkeit Ihrer Anlage nicht zu stören.

### Redundanz:

Doppelfilter haben den entscheidenden Vorteil, dass immer ein Filter gereinigt werden kann, ohne auf das Filtrat verzichten zu müssen. Der zu reinigende Filter wird hierzu vom Kreislauf mittels Absperrklappen getrennt. Entsprechende Armaturen, zum Entleeren und Entlüften der Filter, sorgen für einen zügigen Wechsel unserer Siebeinsätze.

### Technische Daten:

Filtration:	<b>Durch Betriebsdruck</b> (von innen nach außen)
Gehäusematerial:	<b>St37 beschichtet, 1.4301, 1.4571</b>
Rohranschlüsse:	<b>R1", R2", DN65, DN80, DN100, DN125</b> (andere auf Nachfrage)
Feinheiten:	<b>1-1000µm</b>
Filtergewebe:	<b>1.4401 oder 1.4404</b>
Filterfläche:	<b>Gr.10=800cm<sup>2</sup>, Gr11s=1200, Gr12s=1900 , Gr.13s=3500, Gr.14s=5200</b>
Reinigung:	<b>Ausspülen der Siebkörbe</b>
Maximaler Betriebsdruck:	<b>10 bar</b> (andere auf Nachfrage)
Maximaler Temperaturbereich:	<b>-10°C bis +110°C</b>
Zubehör:	<b>Differenzdruckanzeiger, Differenzdrucksensor, Absperrklappen handbetrieben, elektrisch oder pneumatisch</b>

### Merkmale:

- ▶ Kostengünstig in der Anschaffung
- ▶ Edelstahl oder Stahl- beschichtet
- ▶ Flexible Anpassung an Ihre Anforderungen
- ▶ Topffilter auch gleichzeitig als Verteiler nutzbar
- ▶ Keine elektrische Zuleitung nötig
- ▶ Kontinuierliche Messung des Differenzdrucks
- ▶ Durch ein Signal oder auf Sicht leicht erkennbarer Abreinigungszeitpunkt

Die passenden Siebgrößen für Ihre Filter, erhalten Sie auf Nachfrage bei uns.

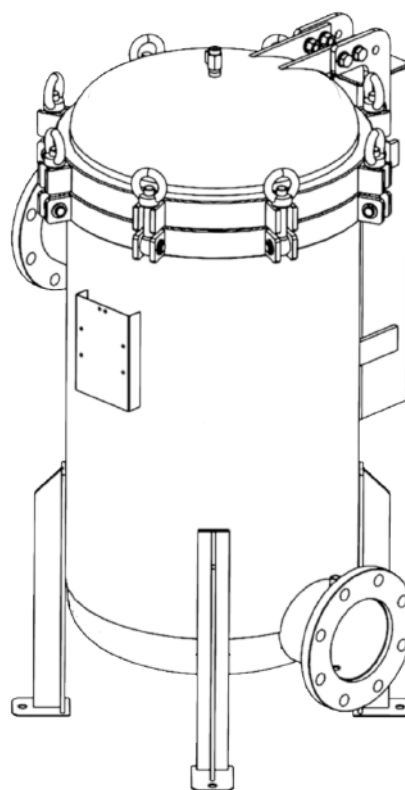
# Datenblatt Beutelfilterfilter BAGPROFI42

## Mechanische Flüssigkeitsfilter

### Produktbeschreibung:

Der BAGPROFI42 besteht aus einem massiven, pulverbeschichtetem Stahlgehäuse und eignet sich hervorragend zur **Isolierung** und Filtration **temperierter Prozessmedien**. Über den schwenkbaren Deckel, gelangt man an bis zu vier Filterbeutel. Beim Öffnen wird durch Federkraft ein erheblicher Teil des Deckelgewichtes aufgefangen und unterstützt so den Mitarbeiter bei jedem Wechsel oder Reinigungsvorgang. Das Medium tritt am oberen Anschluss ein, passiert die Filterbeutel und verlässt es am unteren Rohranschluss wieder als Filtrat. Die Schmutzfracht sammelt sich in den Filterbeuteln die einen Feinheitsbereich von **1µm-200µm** abdecken. Ab 50µm können Sie auf unsere abwaschbaren und wiederverwendbaren Siebkörbe zurückgreifen.

Das **Datenblatt** der **Filterbeutel**, finden Sie unter Nebenprodukte



Grundeigenschaften BAGPROFI42	Werte	Ausführung
Mögliche Gehäusewerkstoffe:	1.4301, 1.4571, S235JR	Edelstahl oder Stahl pulverbeschichtet (Korrosionsschutzklasse C5)
Max. Durchsatzleistung	250 m³/h (bei 50µm)	Abhängig von der Filterfeinheit und der Schmutzfracht
Max. Betriebsdruck:	10 bar	Andere Drücke möglich
Filterfläche:	5000 cm²	Vier Filterbeutel
Max. Betriebstemperatur:	-15/+80°C	Bei nicht brennenden Medien
Volumen:	240 L	
Anschlüsse	Werte	Ausführung
Anschlüsse Zu-Ablauf:	DN100–DN150	fester Flansch, (Andere Anschlussgrößen auf Nachfrage möglich)
Anschlüsse Messinstrumente:	R1" / R2"	Edelstahl Muffen, S235JR Nippel
Ablasskugelhahn	R1" / R1½" / R2"	Bronze, Edelstahl
Besonderheiten	Werte	Ausführung
Schwenkhilfe des Deckels	Federkraft	einstellbarer Federmechanismus

### Merkmale:

- ▶ Filtration von **Prozessmedien**.
- ▶ Durchsatzleistung **bis 250m³/h. (abhängig von der Feinheit)**
- ▶ Feinheiten **1µm bis 200µm. (50µm-800µm)**
- ▶ Betriebsdruck **10 bar. (andere auf nachfrage)**
- ▶ Öffnung des Deckels mit **Unterstützung von Federkraft**
- ▶ Optische und **sensorische Überwachung** des Differenzdrucks
- ▶ Massive Bauform, geeignet zur **Isolierung**
- ▶ **Baukastensystem** erlaubt Anpassungen und **Sonderwünsche**
- ▶ Zahlreiche **Anwendungsmöglichkeiten** wie:  
Kühlwasser, Prozesswasser, Sperrwasser, Salzwasser  
Bewässerungssysteme, Abwasser, Oberflächenwasser.

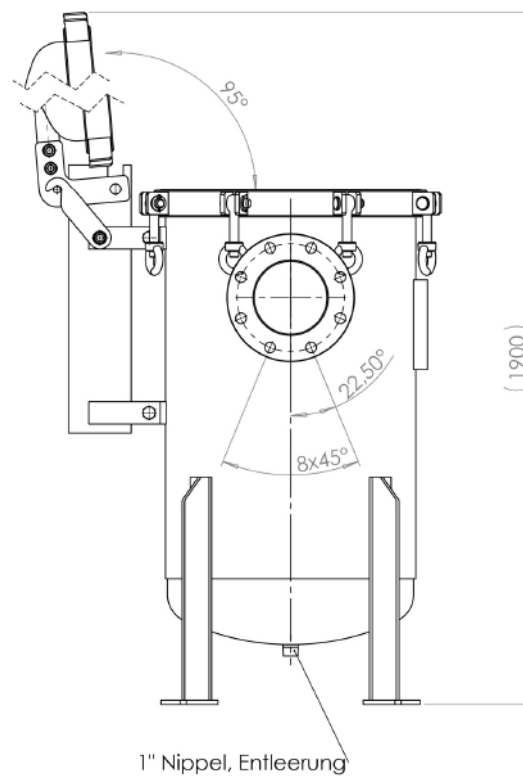
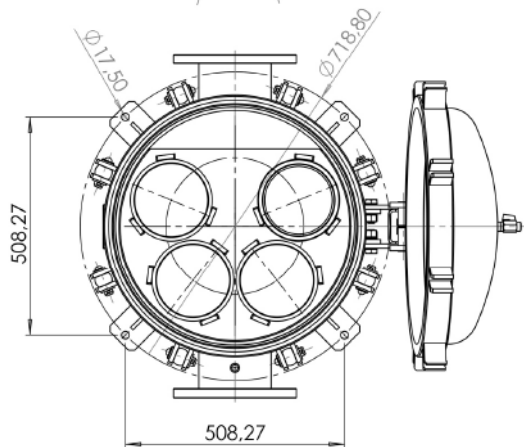
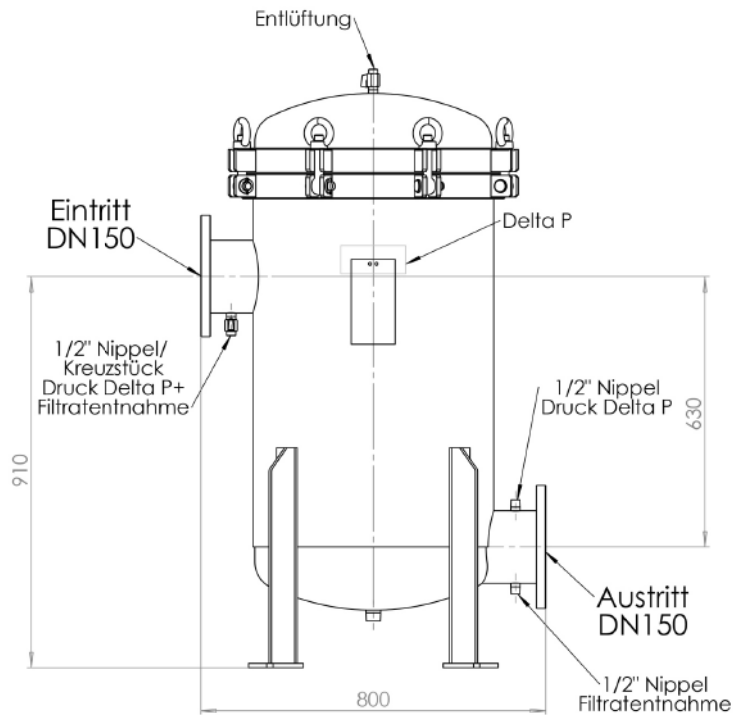
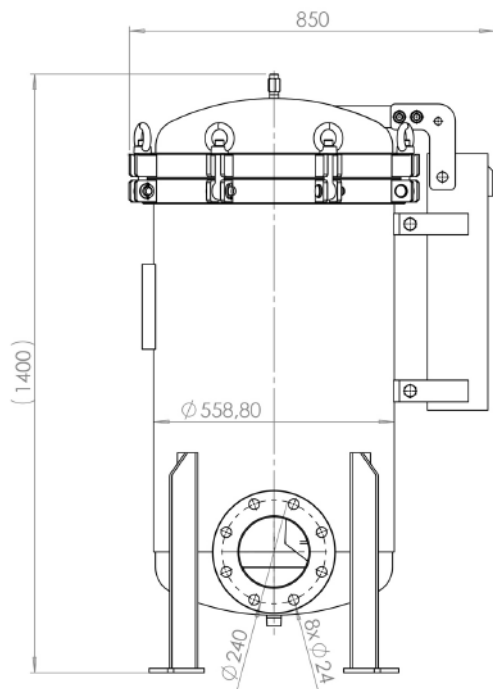
**FILTERPROFITLICH**  
Maschinenbau für Filtrationstechnik

Filter Profitlich Maschinenbau GmbH  
Am Honnefer Kreuz 59 • 53604 Bad Honnef  
Telefon: 02224 9373-0 • Fax: 02224 9373-15  
E-Mail: [info@filterprofi.de](mailto:info@filterprofi.de) • [www.filterprofi.de](http://www.filterprofi.de)

# Maßblatt Beutelfilterfilter BAGPROFI42

Mechanische Flüssigkeitsfilter

Maßblatt Beutelfilterfilter BAGPROFI42

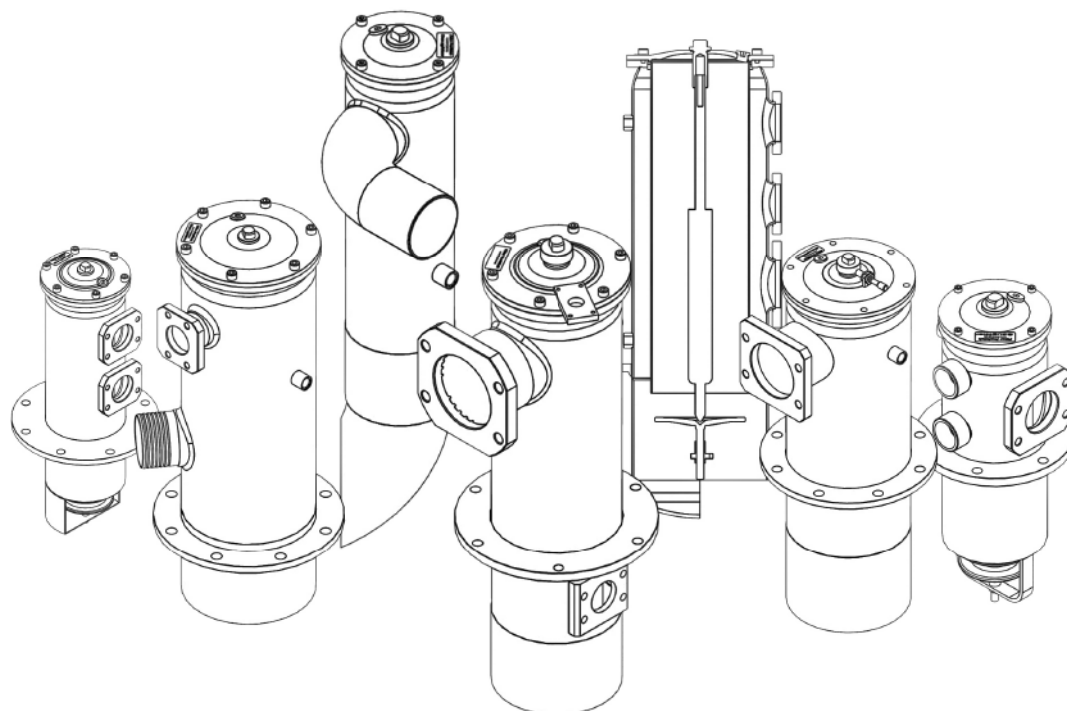


**FILTERPROFITLICH**  
Maschinenbau für Filtrationstechnik

Filter Profitlich Maschinenbau GmbH  
Am Honnefer Kreuz 59 • 53604 Bad Honnef  
Telefon: 02224 9373-0 • Fax: 02224 9373-15  
E-Mail: [info@filterprofi.de](mailto:info@filterprofi.de) • [www.filterprofi.de](http://www.filterprofi.de)

# Lieferprogramm der SAUGFILTER TYPEN 110 u. 110V

Filtration von Mineralölen und anderen Flüssigkeiten



## Filtration braucht Erfahrung

Seit mehr als 40 Jahren sind wir zuverlässiger Partner der Industrie, wenn es um dieses Spezialgebiet geht. Hunderttausende von PROFI-Filtern sind im In- und Ausland im permanentem Einsatz, in Kunststoffmaschinen aller Art, Werkzeugmaschinen, Pressen, in der Mobilhydraulik, Wasserhydraulik und Landwirtschaftstechnik, im Stahlbau, Kraftwerksbau und Bergbau, sogar in der Nahrungsmittelindustrie. Namhafte zufriedene Kunden stehen auf unserer Referenzliste und honorieren unsere Rundum-Qualität mit jahrzehntelanger Fabrikatstreue.

## Unsere Flexibilität Ihr Vorteil

Hoher Kostendruck, scharfer Wettbewerb und der Zwang zu kurzen Durchlaufzeiten haben zu neuen Konzepten wie z.B. „Just in time“-Lieferungen geführt. Nur leistungsfähige und flexible Zulieferfirmen wie Filter Profitlich können mit diesen Marktanforderungen Schritt halten. Wir bieten Ihnen mehr als die selbstverständliche Qualität unserer Produkte.

Wir konstruieren unter Verwendung unserer umfangreichen Datenbank den Filter, den Sie benötigen, wenn unsere Normfilter für Sie nicht einbaugerecht sein sollten. Wir ändern die Normfilter ab, damit sie sich Ihrer Konstruktion anpassen- und nicht umgekehrt. Moderne Fertigungseinrichtungen wie NC- und CNC-Maschinen versetzen uns in die Lage Einzelteile oder Serien gleichermaßen rationell, flexibel und preisgünstig herzustellen.

## Merkmale:

- ▶ als kombinierte Sieb-Magnetfilter
- ▶ geringer Druckverlust
- ▶ einfache Wartung
- ▶ große Filterflächen
- ▶ strömungsgünstige Gehäuse aus Stahl
- ▶ für jede Einbausituation und Lage auch unterhalb des Ölspiegels
- ▶ Schutz der Pumpe durch Unterdruckschalter

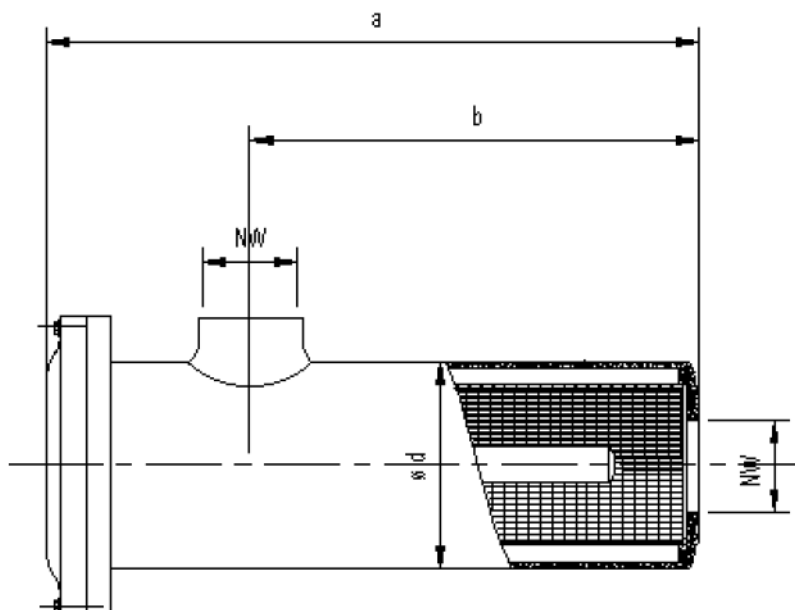
**FILTERPROFITLICH**  
Maschinenbau für Filtrationstechnik

Filter Profitlich Maschinenbau GmbH  
Am Honnefer Kreuz 59 • 53604 Bad Honnef  
Telefon: 02224 9373-0 • Fax: 02224 9373-15  
E-Mail: [info@filterprofi.de](mailto:info@filterprofi.de) • [www.filterprofi.de](http://www.filterprofi.de)



# SAUGFILTER TYP 110, Ausführung I

Leitungseinbau



## Ausführung:

Gehäuse: Stahl. Filtermaterial: Metallgewebe von 40 bis 600 MY. Magnetstab und Hülse: Messing. Ansaugstutzen zur Pumpe (auch mehrere sind möglich!) auf Wunsch z.B. als SAE-Flansch, DIN Flansch, glatt oder mit Sägezahnprofil zum Aufschellen von Schläuchen. Alle Maße außer „d“ ggf. auf Wunsch veränderbar

## Nennleistung:

Die genannten Filterleistungen gelten bei einer Betriebsviskosität von 32 cSt, ca. 1000 Betriebsstunden Filterstandzeit, Ansprechdruck des Unterdruckschalters 0,25 bar und Filterfeinheit 200MY. Für andere Betriebsdaten sind die entsprechenden Kennlinien zu benutzen. Bei Umkehr der Strömungsrichtung wird Stützgewebe empfohlen. Beim Einsatz im Druckbereich erhöhen sich die Leistungen auf das 3 bis 4fache.

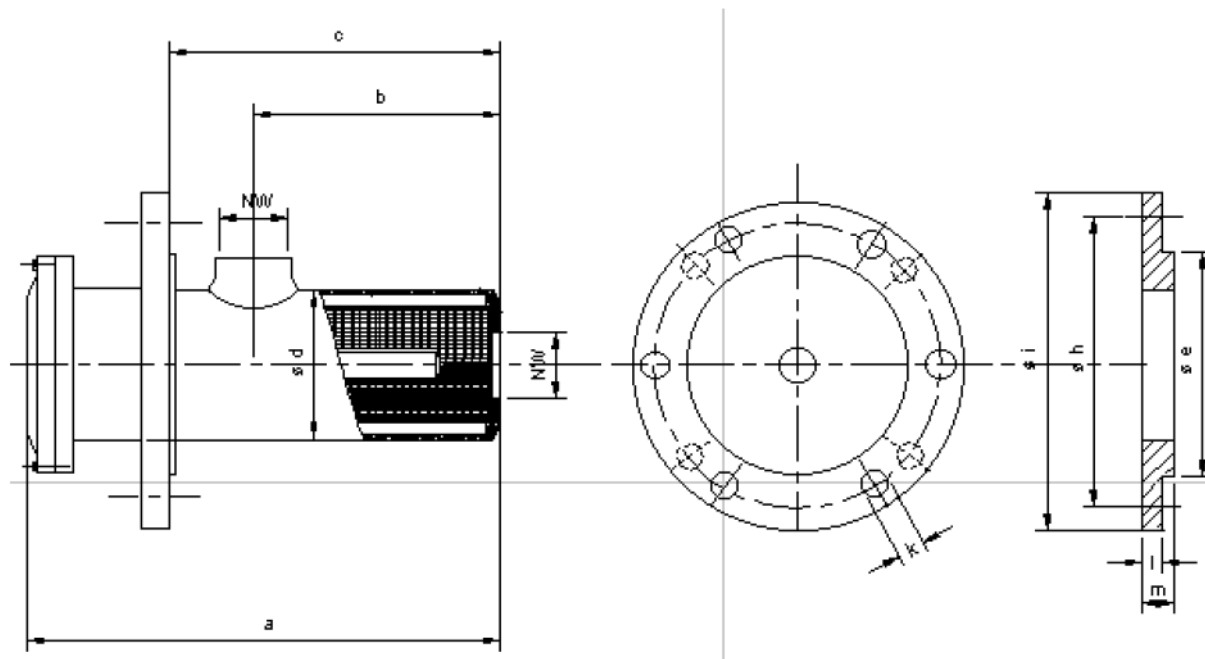
Gr.	NW	l/min	a	B	d
7	50	65	404	342	76
8	64	100	399	331	89
9s	70	180	399	325	102
10	76	230	399	302	127
11	82	280	453	355	140
11s	82	300	525	427	140
12	100	430	453	339	169
12s	100	500	621	507	169
13	125	700	602	488	220
14	150	1000	602	478	273

**FILTERPROFITLICH**  
Maschinenbau für Filtrationstechnik

Filter Profitlich Maschinenbau GmbH  
Am Honnefer Kreuz 59 • 53604 Bad Honnef  
Telefon: 02224 9373-0 • Fax: 02224 9373-15  
E-Mail: [info@filterprofi.de](mailto:info@filterprofi.de) • [www.filterprofi.de](http://www.filterprofi.de)

# SAUGFILTER TYP 110, Ausführung II

Tankeinbau mit innenliegender Pumpe



## Ausführung:

Gehäuse: Stahl. Filtermaterial: Metallgewebe von 40 bis 600 MY. Magnetstab und Hülse: Messing. Ansaugstutzen zur Pumpe (auch mehrere sind möglich!) auf Wunsch z.B. als SAE-Flansch, DIN Flansch, glatt oder mit Sägezahnprofil zum Aufschellen von Schläuchen. Alle Maße außer „d“ ggf. auf Wunsch veränderbar

## Nennleistung:

Die genannten Filterleistungen gelten bei einer Betriebsviskosität von 32 cSt, ca. 1000 Betriebsstunden Filterstandzeit, Ansprechdruck des Unterdruckschalters 0,25 bar und Filterfeinheit 200MY. Für andere Betriebsdaten sind die entsprechenden Kennlinien zu benutzen. Bei Umkehr der Strömungsrichtung wird Stützgewebe empfohlen.

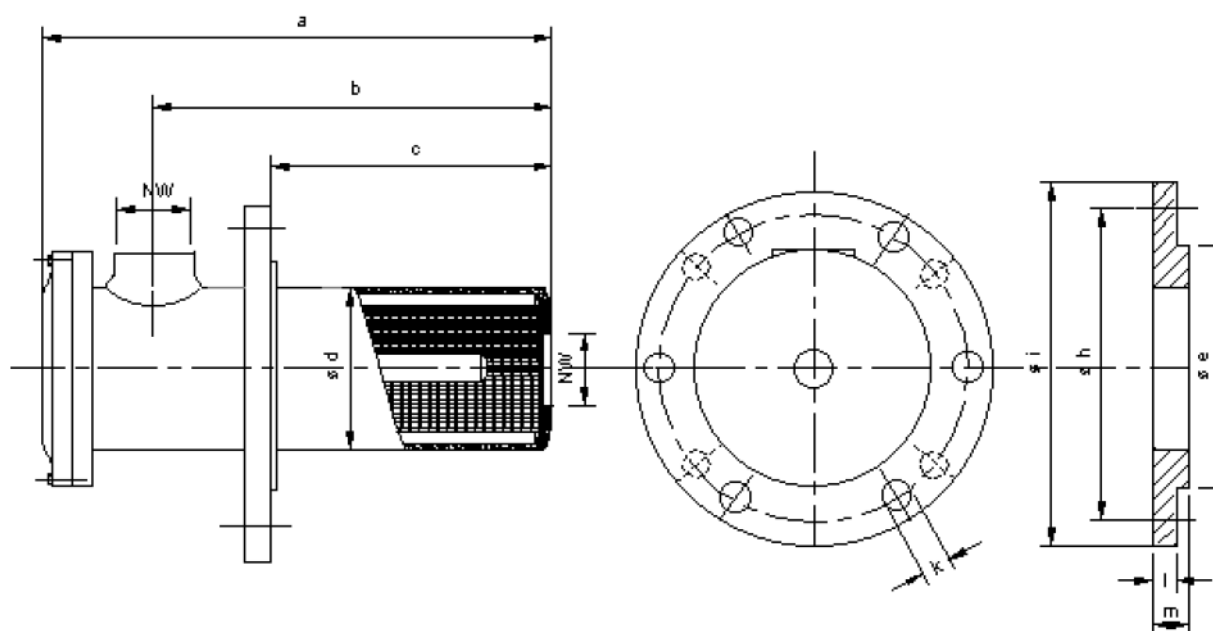
Gr.	NW	l/min	a	b	c	d	e	h	i	k	l	m
7	50	65	404	305	355	76	85	102	118	4x8,5	8	10
8	64	100	399	293	350	89	105	125	145	4x8,5	9	12
9s	70	180	399	276	350	102	110	130	150	6x8,5	9	12
10	76	230	399	280	350	127	135	160	185	6x11	9	12
11	82	280	453	317	402	140	150	180	210	6x13,5	12	15
11s	82	300	525	389	474	140	150	180	210	6x13,5	12	15
12	100	430	453	299	399	169	180	210	240	6x13,5	14	18
12s	100	500	621	467	567	169	180	210	240	6x13,5	14	18
13	125	700	602	438	548	220	230	270	310	8x18	14	18
14	150	1000	602	428	548	273	284	320	360	8x18	14	18

**FILTERPROFITLICH**  
Maschinenbau für Filtrationstechnik

Filter Profitlich Maschinenbau GmbH  
Am Honnefer Kreuz 59 • 53604 Bad Honnef  
Telefon: 02224 9373-0 • Fax: 02224 9373-15  
E-Mail: [info@filterprofi.de](mailto:info@filterprofi.de) • [www.filterprofi.de](http://www.filterprofi.de)

# SAUGFILTER TYP 110, Ausführung III

Tankeinbau mit außenliegender Pumpe



## Ausführung:

Gehäuse: Stahl. Filtermaterial: Metallgewebe von 40 bis 600 MY. Magnetstab und Hülse: Messing. Ansaugstutzen zur Pumpe (auch mehrere sind möglich!) auf Wunsch z.B. als SAE-Flansch, DIN Flansch, glatt oder mit Sägezahnprofil zum Aufschellen von Schläuchen. Alle Maße außer „d“ ggf. auf Wunsch veränderbar

## Nennleistung:

Die genannten Filterleistungen gelten bei einer Betriebsviskosität von 32 cSt, ca. 1000 Betriebsstunden Filterstandzeit, Ansprechdruck des Unterdruckschalters 0,25 bar und Filterfeinheit 200MY. Für andere Betriebsdaten sind die entsprechenden Kennlinien zu benutzen. Bei Umkehr der Strömungsrichtung wird Stützgewebe empfohlen.

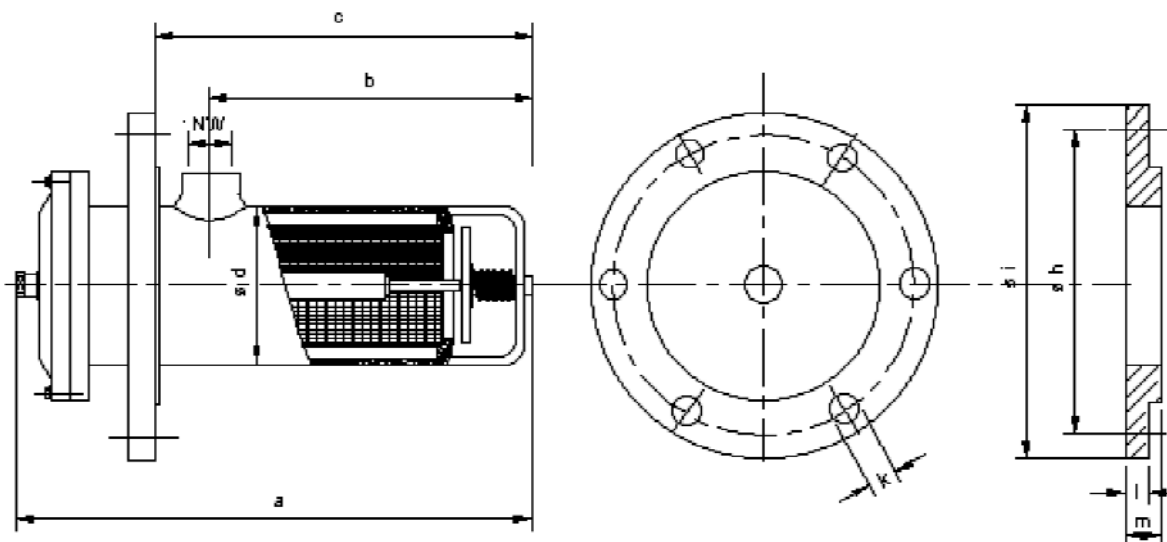
Gr.	NW	l/min	a	b	c	d	e	h	i	k	l	m
7	50	65	404	342	250	76	85	102	118	4x8,5	8	10
8	64	100	399	331	241	89	105	125	145	4x8,5	9	12
9s	70	180	399	325	215	102	110	130	150	6x8,5	9	12
10	76	230	399	302	190	127	135	160	185	6x11	9	12
11	82	280	453	355	215	140	150	180	210	6x13,5	12	15
11s	82	300	525	427	287	140	150	180	210	6x13,5	12	15
12	100	430	453	339	214	169	180	210	240	6x13,5	14	18
12s	100	500	621	507	382	169	180	210	240	6x13,5	14	18
13	125	700	602	488	338	220	230	270	310	8x18	14	18
14	150	1000	602	478	328	273	284	320	360	8x18	14	18

**FILTERPROFITLICH**  
Maschinenbau für Filtrationstechnik

Filter Profitlich Maschinenbau GmbH  
Am Honnefer Kreuz 59 • 53604 Bad Honnef  
Telefon: 02224 9373-0 • Fax: 02224 9373-15  
E-Mail: [info@filterprofi.de](mailto:info@filterprofi.de) • [www.filterprofi.de](http://www.filterprofi.de)

# SAUGFILTER TYP 110V, Ausführung II

Tankeinbau mit innenliegender Pumpe



## Ausführung:

Gehäuse: Stahl. Filtermaterial: Metallgewebe von 40 bis 600 MY. Magnetstab und Hülse: Messing. Ansaugstutzen zur Pumpe (auch mehrere sind möglich!) auf Wunsch z.B. als SAE-Flansch, DIN Flansch, glatt oder mit Sägezahnprofil zum Aufschellen von Schläuchen. Alle Maße außer „d“ ggf. auf Wunsch veränderbar

## Nennleistung:

Die genannten Filterleistungen gelten bei einer Betriebsviskosität von 32 cSt, ca. 1000 Betriebsstunden Filterstandzeit, Ansprechdruck des Unterdruckschalters 0,25 bar und Filterfeinheit 200MY. Für andere Betriebsdaten sind die entsprechenden Kennlinien zu benutzen. Bei Umkehr der Strömungsrichtung wird Stützgewebe empfohlen.

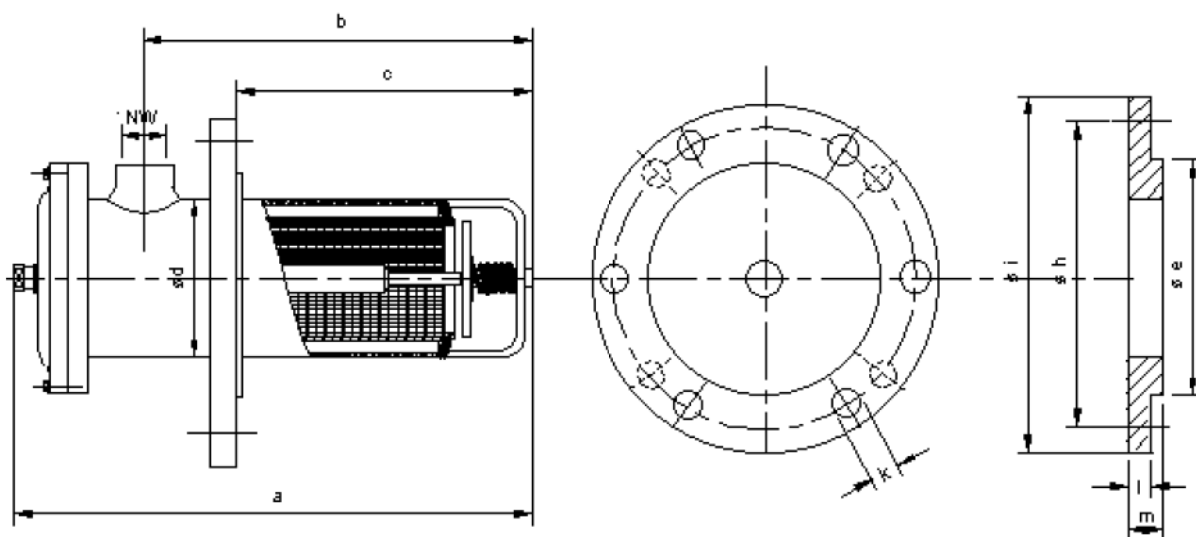
Gr.	NW	l/min	a	b	c	d	e	h	i	k	l	m
7	50	65	439	325	375	76	106	126	145	4x8,5	8	10
8	64	100	439	318	375	89	130	150	170	4x8,5	9	12
9s	70	180	439	301	375	102	142	164	215	6x8,5	9	12
10	76	230	439	305	375	127	172	194	215	6x11	9	12
11	82	280	492	340	425	140	200	224	248	6x13,5	12	15
11s	82	300	564	412	497	140	200	224	248	6x13,5	12	15
12	100	430	492	322	422	169	230	260	290	6x13,5	14	18
12s	100	500	660	482	582	169	230	260	290	6x13,5	14	18
13	125	700	700	500	620	220	284	320	360	8x18	14	18
14	150	1000	700	560	620	273	300	360	400	8x18	14	18

**FILTERPROFITLICH**  
Maschinenbau für Filtrationstechnik

Filter Profitlich Maschinenbau GmbH  
Am Honnefer Kreuz 59 • 53604 Bad Honnef  
Telefon: 02224 9373-0 • Fax: 02224 9373-15  
E-Mail: [info@filterprofi.de](mailto:info@filterprofi.de) • [www.filterprofi.de](http://www.filterprofi.de)

# SAUGFILTER TYP 110V, Ausführung III

Tankeinbau mit außenliegender Pumpe



## Ausführung:

Gehäuse: Stahl. Filtermaterial: Metallgewebe von 40 bis 600 MY. Magnetstab und Hülse: Messing. Ansaugstutzen zur Pumpe (auch mehrere sind möglich!) auf Wunsch z.B. als SAE-Flansch, DIN Flansch, glatt oder mit Sägezahnprofil zum Aufschellen von Schläuchen. Alle Maße außer „d“ ggf. auf Wunsch veränderbar

## Nennleistung:

Die genannten Filterleistungen gelten bei einer Betriebsviskosität von 32 cSt, ca. 1000 Betriebsstunden Filterstandzeit, Ansprechdruck des Unterdruckschalters 0,25 bar und Filterfeinheit 200MY. Für andere Betriebsdaten sind die entsprechenden Kennlinien zu benutzen. Bei Umkehr der Strömungsrichtung wird Stützgewebe empfohlen.

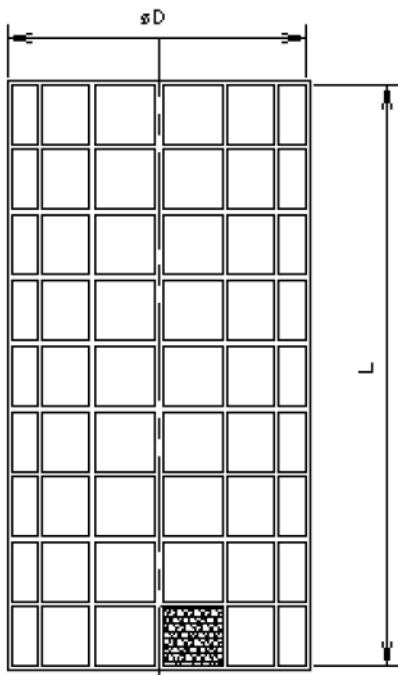
Gr.	NW	l/min	a	b	c	d	e	h	i	k	l	m
7	50	65	439	362	270	76	85	102	118	4x8,5	8	10
8	64	100	439	356	266	89	105	125	145	4x8,5	9	12
9s	70	180	439	350	240	102	110	130	150	6x8,5	9	12
10	76	230	439	343	231	127	135	160	185	6x11	9	12
11	82	280	492	378	238	140	150	180	210	6x13,5	12	15
11s	82	300	564	450	310	140	150	180	210	6x13,5	12	15
12	100	430	492	362	237	169	180	210	240	6x13,5	14	18
12s	100	500	660	530	405	169	180	210	240	6x13,5	14	18
13	125	700	700	570	420	220	230	270	310	8x18	14	18
14	150	1000	700	560	410	273	284	320	360	8x18	14	18

**FILTERPROFITLICH**  
Maschinenbau für Filtrationstechnik

Filter Profitlich Maschinenbau GmbH  
Am Honnefer Kreuz 59 • 53604 Bad Honnef  
Telefon: 02224 9373-0 • Fax: 02224 9373-15  
E-Mail: [info@filterprofi.de](mailto:info@filterprofi.de) • [www.filterprofi.de](http://www.filterprofi.de)

# Siebeinsätze für Saugfilter und Topffilter

Typ 110, 110/V, 120/V, 130/V und 140/V



## Bestellschlüssel:

**SE 110V 0120 80 E 00 N**

Siebeinsatz Typ:

120V,  
120V,  
130V,  
140V

110 N = Typ 110

Größe: 007...12s...014

Filterfeinheit 080...600µm

N=verzinkt ohne Ring

R=verzinkt mit Ring

U=unverzinkt ohne Ring

G=vernickelt ohne Ring

Stützgewebe

00= ohne, 10= mit

Gewebematerial

E=Edelstahl

B=Bronze

## Material:

Käfig: Verzinktes Stahllochblech für Mineralöle. Für HFC-Flüssigkeiten unverzinkt, vernickelt oder Edelstahl, für andere Medien wie Wasser Metallgewebe: Bronze oder Edelstahl **Sonderausführung** Mit Schmutz-Rückhalterung ( R )

## Filterfeinheiten:

Filtergewebe:

40, 50, 100, 150, 200, 450, 600 Mikron

Stützgewebe: 1000 Mikron

(nur notwendig bei Umkehr der Strömungsrichtung)

Die passenden Siebgrößen für Ihre Filter, erhalten Sie auf Nachfrage bei uns.

**FILTERPROFITLICH**  
Maschinenbau für Filtrationstechnik

Filter Profitlich Maschinenbau GmbH  
Am Honnefer Kreuz 59 • 53604 Bad Honnef  
Telefon: 02224 9373-0 • Fax: 02224 9373-15  
E-Mail: [info@filterprofi.de](mailto:info@filterprofi.de) • [www.filterprofi.de](http://www.filterprofi.de)